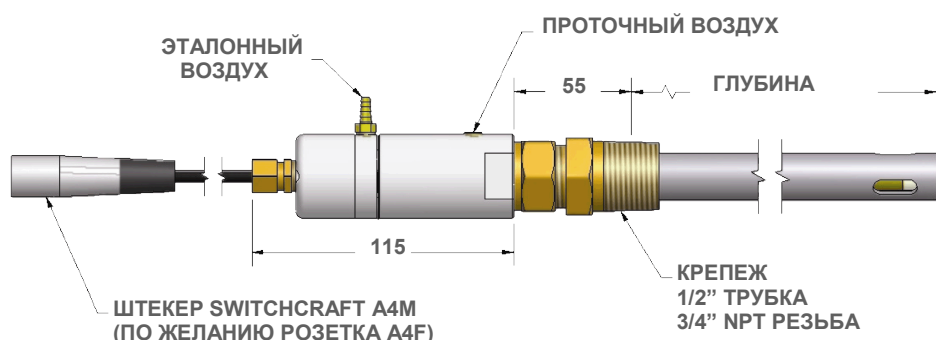


QUICKSILVER

Сенсор для установок термообработки



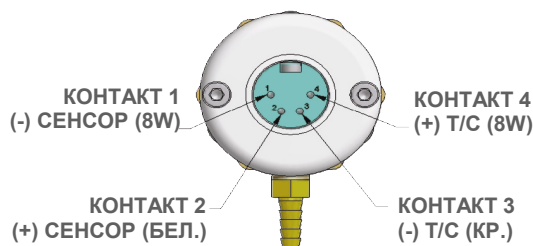
Дизайн зонда MMI объединяет в себе ударную прочность и высокотехнологичную функциональность.



Примечание:

- 1) При первичном монтаже возможно опциональное оснащение гнездом для подключения
- 2) Погрешность:
Количество разрядов:
.XX ±.01"; .XXX ±.005";
.XXXX ±.0005"

НОМЕР	T/C	ДЛИНА	
FC60600X	-	600mm	23.6"
FC60600K	K	600mm	23.6"
FC60600R	R	600mm	23.6"
FC60600S	S	600mm	23.6"
FC60800X	-	800mm	31.5"
FC60800K	K	800mm	31.5"
FC60800R	R	800mm	31.5"
FC60800S	S	800mm	31.5"
FC60100X	-	1000mm	39.4"
FC60100K	K	1000mm	39.4"
FC60100R	R	1000mm	39.4"
FC60100S	S	1000mm	39.4"



Для дополнительной информации:



ГЕРМАНИЯ
+49-7161-94888-0 • факс +49-7161-43046
info@process-electronic.com

ФРАНЦИЯ
+33-3-81-48-37-37 • факс +33-3-81-80-93-84
france@process-electronic.com