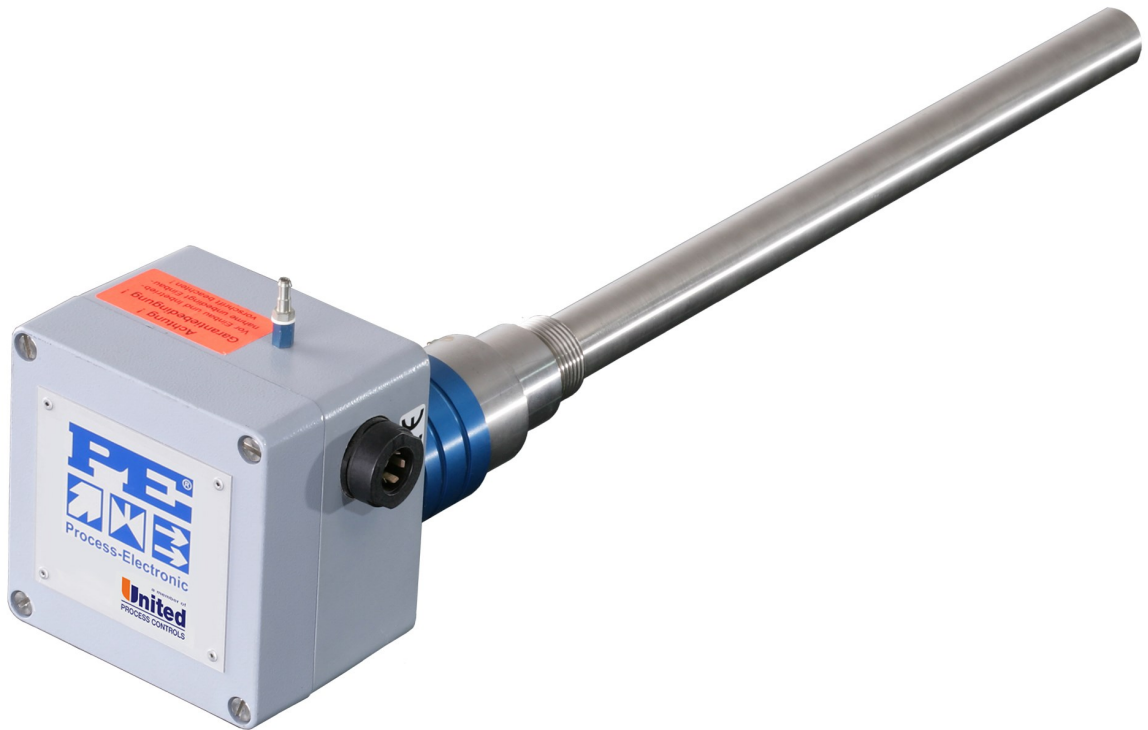


## *CS 87 & CCS 2000*

### Кислородные датчики



# CS 87 & CCS 2000 SERIES

## многофункциональные кислородные датчики



### Общее описание

Кислородные датчики CS 87 и CCS 2000 применяются для измерения парциального давления кислорода в атмосферах печей для термообработки металлов и керамики. Выполненная в форме металлической (CS87) или керамической (CCS 2000) трубки поверхность придает датчикам высокую механическую прочность и превосходную устойчивость к резким перепадам температуры.

Специальный ротационный механизм служит очистке контактной зоны между окисью циркония и наружным электродом.

Все электрические подсоединения производятся через штепсельные разъемы. Подача продувочного воздуха возможна через специальный соединительный элемент. Каждая измерительная ячейка снабжена платиновой термопарой (Тип S / Pt10RhPt).

При помощи электронных систем анализа данных возможен пересчет сигналов этих датчиков в другие параметры, определяемые парциальным давлением кислорода.

### Универсальные кислородные датчики

Кислородный датчик для многостороннего применения, в особенности для процессов цементации и нитроцементации, а также для эндотермических генераторов.

#### CS 87 ¾ дюйма

Стандартная длина 700 мм или 900 мм, толщина трубки 21,3 мм. По заказу возможна поставка с одной из восьми специальных длин.

#### CS 87 1 дюйм

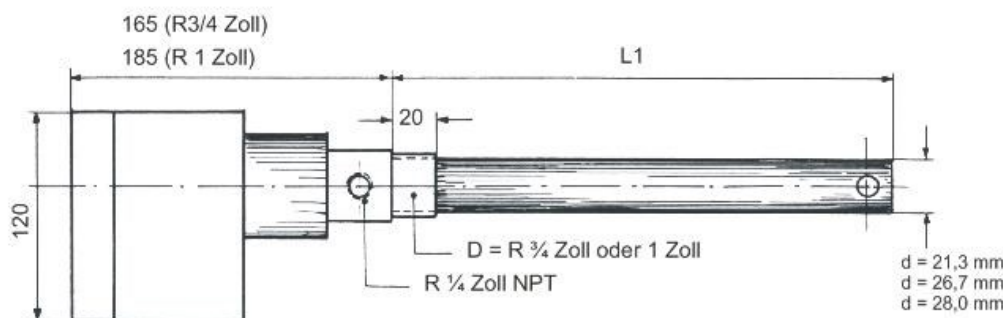
Стандартная длина 700 мм или 900 мм, толщина трубки 26,7 мм. По заказу возможна поставка с одной из восьми специальных длин.

#### CCS 2000

Стандартная длина 700 мм или 900 мм, толщина трубки 28,0 мм. Пригоден в особенности для горизонтального монтажа.

### Преимущества

- Легкий монтаж и подключение к имеющейся аппаратуре
- Модульная конструкция облегчает монтаж и демонтаж, а также быструю замену запчастей
- Устойчивость к резким перепадам температуры
- Устройство самоочистки обеспечивает точные измерения без дрейфа
- Точность +/- 0.05 массовых процента углерода в нормальном режиме



### Технические данные

Диапазон измерения O<sub>2</sub>: 1 - 10 - 24 бар  
Рабочая температура: 600°C-1100 °C  
Термопара: Тип S / Pt10RhPt

Поток измеряемого газа: 50-100 l/h  
Поток эталонного газа: 5 - 10 l/h  
Температура окружающей среды в области наружной части датчика: макс. 80 °C

США +1-513-772-1000  
КИТАЙ +86-1381-800-8719  
ФРАНЦИЯ +33-03-8148-3737

ГЕРМАНИЯ (юг) +49-7161-94888-0  
ГЕРМАНИЯ (север) +49-201-240547-0  
ПОЛЬША +48-32-296-66-00

info@group-upc.com  
www.group-upc.com